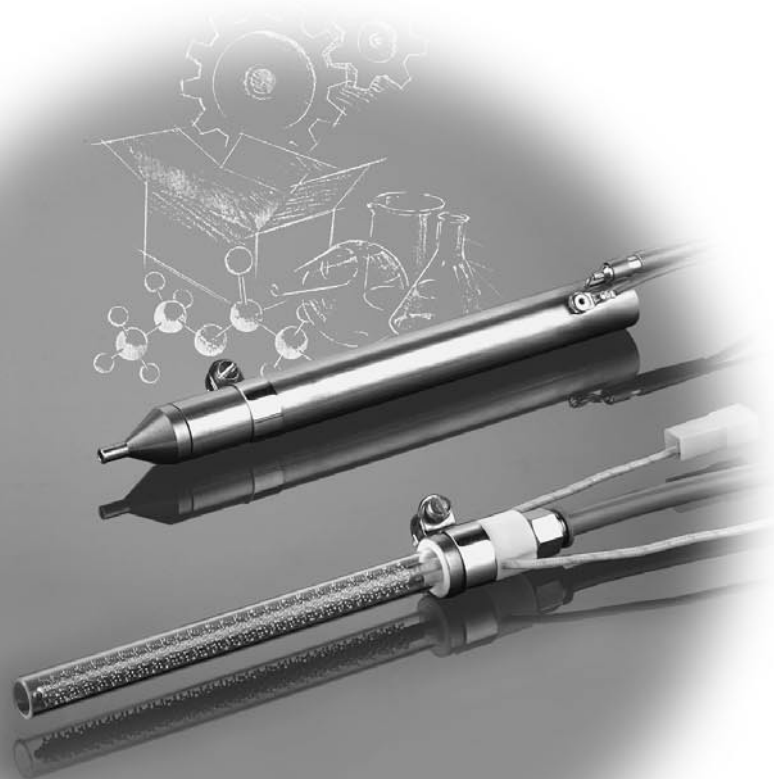


EINBAU- UND LAGERUNGSHINWEISE
INSTALLATION AND STORAGE ADVICE

hotstream[®]

Luftstromerhitzer
(Typ LSE)

Air Stream Heater
(Type LSE)



Sehr geehrter Kunde!

Vielen Dank für Ihr Vertrauen in hotset-Luftstromerhitzer.

Der hohe Qualitätsstandard garantiert Ihnen bei Beachtung der technischen Hinweise über lange Zeiträume einen dauerhaft zuverlässigen Einsatz.

Sollten Sie weitere Fragen zu Einbau und Anwendung der hotset-LSE haben, stehen wir Ihnen gerne zur Verfügung.

Dear customer!

Thank you very much for your confidence in hotset's air stream heaters.

The high quality standard guarantees you good function over long periods if you consider the indicated technical advice. If you have further questions concerning the installation and application of hotset's air stream heaters, you can contact our representative.

Viel mehr als „heiße Luft“!

More than "hot air"!

EINBAU- UND LAGERUNGSHINWEISE

GEWINDEANSCHLUSS:

- der Anschlussadapter mit Innengewinde ist nicht zur Verbindung dritter Elemente zu verwenden, hierfür ist der Bereich des Klemmrings geeignet

GLASROHR:

- es dürfen keine Bauelemente in festem Kontakt zum Glasrohr geraten, denn Oberflächenverletzungen oder Halterungen führen in der Regel zum Bruch
- Verschmutzungen sowie Fingerabdrücke auf dem Glasrohr sind zu vermeiden; muss das Glasrohr berührt werden, kann es mit einem sauberen Baumwollfließ abgewischt werden
- der Innenraum des Glases ist von jeglichen Fremdstoffen oder gar Fremdkörpern freizuhalten
- in Zweifelsfällen oder vor Reinigungsversuchen empfehlen wir Rücksprache
- bei stärkerer Belastung in Verbindung mit fortschreitender Alterung sind dunkle Ablagerungen an der Glasrohrinnen-seite systembedingt

BETRIEB:

- der angegebene Mindestdurchfluss für den jeweiligen Betriebszustand sollte nicht unterschritten werden, da dies zur Zerstörung des Heizwendels führen kann; von uns genannte Anhaltswerte gelten für gereinigte Luft und für Betrieb bei Raumtemperatur, sowie freiem Luftzutritt zu dem gesamten Gerät ohne Kontakt zu näheren Gegenständen (Die genauen Werten entnehmen Sie bitte dem aktuellen Prospekt)
- sollte durch das zu beheizende Gut eine Verminderung des Mindestdurchflusses unumgänglich sein, muss der Mindestdurchfluss durch einen entsprechend vergrößerten Betriebsdruck eingehalten werden
- für den normalen Einsatz sollte das Fließen des Luftstroms stets die Einschaltdauer des Heizwendels umschließen (Luft zuerst ein-, zuletzt ausschalten)
- der Betrieb des LSEs kann lageunabhängig erfolgen, solange besonders im Ruhezustand bei aufsteigender An-

ordnung das Hereinfallen von Fremdkörpern vermieden wird

- um Explosionen oder Verpuffungen zu vermeiden, muss der Anwender den Eigenschaften der bei ihm zum Einsatz kommenden Gase oder Gasgemische Rechnung tragen
- bei Betrieb mit Kohlenmonoxid oder kohlenmonoxidhaltigen Gasen wird vorsorglich auf die mögliche Entstehung von Nickel-tetracarbonyl hingewiesen
- im Betrieb darf der LSE nicht mit brennbaren Materialien in Kontakt kommen

ANSCHLÜSSE:

- Anschlussleitungen so verlegen, dass die Kabel nicht mit scharfen Kanten bzw. Gegenständen in Berührung kommen, um Kurzschlüsse zu vermeiden
- Anschlussleitungen gegen Temperatureinflüsse schützen bzw. entsprechend auslegen
- Zugspannung auf die Anschlussleitungen vermeiden
- werden unsere Heizelemente mit Anschlussleitungen ohne Isolierung (blanker AS) bzw. mit lösbarer Isolierungen (aufgeschobener GLS-Schlauch) geliefert, so hat der Kunde/Anwender dafür Sorge zu tragen, dass in jedem Fall Schutz gegen elektrischen Schlag besteht

BEDIENUNG:

- Werkzeuge und Halterungen grundsätzlich erden
- bei der Bedienung Schutzmaßnahmen für elektrische Geräte/Anlagen beachten
- gegen Berührung bei Bedienung schützen, da der LSE sehr heiß werden kann
- LSE nur von unterwiesenem Personal anschließen lassen;
- Anschlussspannung beachten
- zusätzliche Sicherheitshinweise, die sich für spezielle Anwendungsfälle ergeben könnten, entnehmen Sie bitte unserer Auftragsbestätigung

LAGERUNG:

- LSE grundsätzlich in der Originalverpackung lagern, denn diese schützt vor Bruch, Abplatzungen und Verschmutzungen

INSTALLATION AND STORAGE ADVICE

THREAD CONNECTION:

- the connecting adapter with inner thread cannot be used for the connection with third elements. For this, you can use the area of the clamping ring

GLASS TUBE:

- construction elements are not allowed to be in a fix contact to the glass tube, as damages of the surface normally lead to breakage
- contaminations as well as finger tips on the glass tube should be avoided. If the glass tube is touched you can clean it with a clean corrow fleece cloth
- the inner part of the glass not allowed to come into touch with foreign substances or foreign bodies
- if there is any doubt or if you want to clean it, we recommend to contact us
- at strong load in connection with progressive ageing, dark deposits at the glass tube inner side are normal

OPERATION:

- the indicated minimum flow for certain working conditions should not be exceeded as this can lead to destruction of the heating coil. Indicated values apply for clean air and for operation at room temperature, as well as free air admission to the total device without having contact to other objects (for detailed informations please see our brochure)
- if a reduction of the minimum flow through the part to be heated cannot be avoided, the minimum flow must be kept by an enlarged operation pressure
- for the normal use the flow of the air stream should include the switching on time of the heating coil (air at first on, at least off)
- the operation of the air stream heater can be effected independent on the position, as long as – especially during the passive state – the penetration of foreign bodies can be avoided

- in order to avoid explosions or blow ups the user must consider the conditions of the gas or gas mixtures used
- if you operate with carbon monoxide or gases which include carbon monoxide it is possible that nickel-tetracarbonyl will occur
- in operation the LSE is not allowed to come into contact with flammable materials

CONNECTIONS:

- in order to avoid short circuits fix connection cables in that way that they cannot touch sharp edges or objects
- protect connection cables against temperature influences
- avoid tension on connection cable
- if our heating elements are delivered with connection cables without insulation resp. with detachable insulation (GLS-sleeving), the customer/user has to take care that there is a protection against electric shock

HANDLING:

- grounded tools and holders
- consider protection measures for electric devices
- protect against touching as the LSE will become very hot
- connect LSE only by instructed personnel
- consider connection voltage
- additional safety advices, which should be considered for special applications, are indicated in our order confirmation

STORAGE:

- put the LSE in original package on stock as this protects against breakage, damage and contamination