

always one step ahead

**hotset**<sup>®</sup>

# hotspring<sup>®</sup> / F/1,8 x 3,2



**NEU**

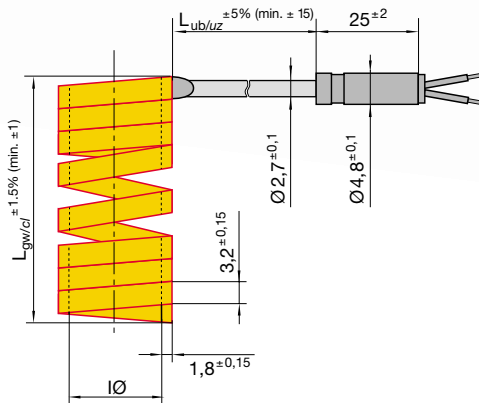
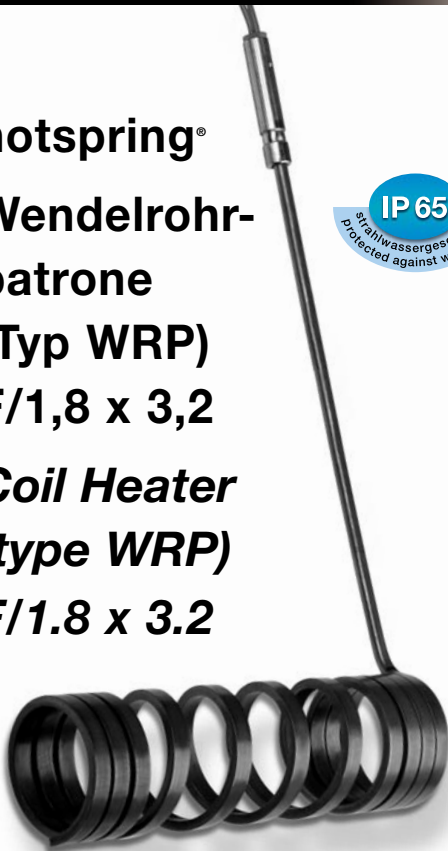
mit kleinem  
Anschlusskopf  
Ø 4,8 mm

**NEW**

with small  
connection head  
Ø 4,8 mm



**hotspring®**  
**Wendelrohr-**  
**patrone**  
**(Typ WRP)**  
**F/1,8 x 3,2**  
**Coil Heater**  
**(type WRP)**  
**F/1.8 x 3.2**



Maße/measures [mm]

$L_{gw/cl}$  = Gewendelte Länge/coiled length

$L_{ub/uz}$  = Länge unbeh. Zone/length unheated zone

Andere Abmessungen und Produktvarianten auf Anfrage.

Irrtum und technische Änderungen vorbehalten.

Bitte beachten Sie die Einbau- und Lagerungshinweise.

Other dimensions and product varieties on request.

We reserve the right to change technical details.

Please note the installation and storage instructions

**Hotset Heizpatronen und Zubehör GmbH**

Hueckstraße 16 phone +49/2351/43 02-0  
 D-58511 Lüdenscheid fax +49/2351/43 02-25

www.hotset.de Vertrieb@hotset.de  
 www.hotset.asia Sales@hotset.de

**Technische Daten/Technical Data**

- feuchtigkeitsgeschützte hotspring® Wendelrohrpatrone mit flachem Querschnitt 1,8 x 3,2 mm  
*humidity-resistant hotspring® coil heater with flat cross-section 1.8 x 3.2 mm*
- Mantelmaterial: Edelstahl  
*Sheath material: Stainless Steel*
- Isoliermantel: hochverdichtetes MgO  
*Insulation sheath: high-compressed MgO*
- Heizleiterwerkstoff: NiCr 8020  
*Heating conductor compound: NiCr 8020*
- Heizelement-Manteltemperatur: max. 750 °C  
*Sheath temperature of heating element: max. 750 °C*
- Spannung: max. 250 V, Standard: 230 V  
*Voltage: max. 250 V, Standard: 230 V*
- Leistungstoleranz (kalt): ± 10 % (< auf Anfrage)  
*Power tolerance (cold): ± 10% (< on request)*
- Hochspannungsfestigkeit (kalt): min. 800 V-AC  
*High voltage strength (cold): min. 800 V-AC*
- Isolationswiderstand (kalt): ≥ 5 MΩ bei 500 V-DC  
*Insulation resistance (cold): ≥ 5 MΩ at 500 V-DC*
- Ableitstrom (kalt): ≤ 0,5 mA bei 253 V-AC  
*Leakage current (cold): ≤ 0.5 mA at 253 V-AC*
- Abgang axial, radial oder tangential  
*Exit axial, radial or tangential*
- max. Gesamtlänge gestreckt: 3.000 mm  
*max. total length straight: 3,000 mm*
- min. Länge der unbeh. Zone  $L_{ub}$ : 25 mm zzgl. Anschlusskopf 25 mm  
*min. length of unheated zone  $L_{uz}$ : 25 mm plus connection head 25 mm*
- Längentoleranz: beheizte Zone: ± 3 %, unbeheizte Zone: ± 5 %  
*Length tolerance: heated zone: ± 3 %, unheated zone: ± 5 %*
- Innendurchmessertoleranzen  
 ohne Reflexionsrohr: bis Ø 12 mm -0,05/-0,20  
                                   bis Ø 30 mm -0,10/-0,30  
                                   bis Ø 50 mm -0,20/-0,40  
 mit Reflexionsrohr: +0,05/+0,15  
*Inner diameter tolerance*  
 without reflection tube: up to Ø 12 mm -0.05/-0.20  
                                   up to Ø 30 mm -0.10/-0.30  
                                   up to Ø 50 mm -0.20/-0.40  
 with reflection tube: +0.05/+0.15
- Manteloberflächenbelastung je nach Betriebstemperatur und Wärmeabnahme  
*Sheath surface load according to operating temperature and heat dissipation*
- minimaler Biegeradius (innen):  
 beheizte Zone: 4 mm, unbeheizte Zone: 4 mm  
*minimum bending radius (internal):*  
 heated zone: 4 mm, unheated zone: 4 mm
- Anschlussausführung: Standard-Anschlusslänge 1000 mm, PTFE isolierte Ni-Leitung (mehrdrähtig), max. 2,3 A Strombelastbarkeit  
*Connection version: Standard connection length 1000 mm, PTFE insulated nickel leads (multistranded), max. 2.3 A ampacity*
- für Temperaturen im Anschlussbereich bis max. 260 °C  
*for connection-temperatures max. 260 °C*
- ohne Thermoelement  
*without thermocouple*
- mit Reflexionsrohr lieferbar  
*deliverable with reflection tube*
- mit Spannband oder Klemmelement lieferbar  
*can be delivered with clamping band and clamping element*